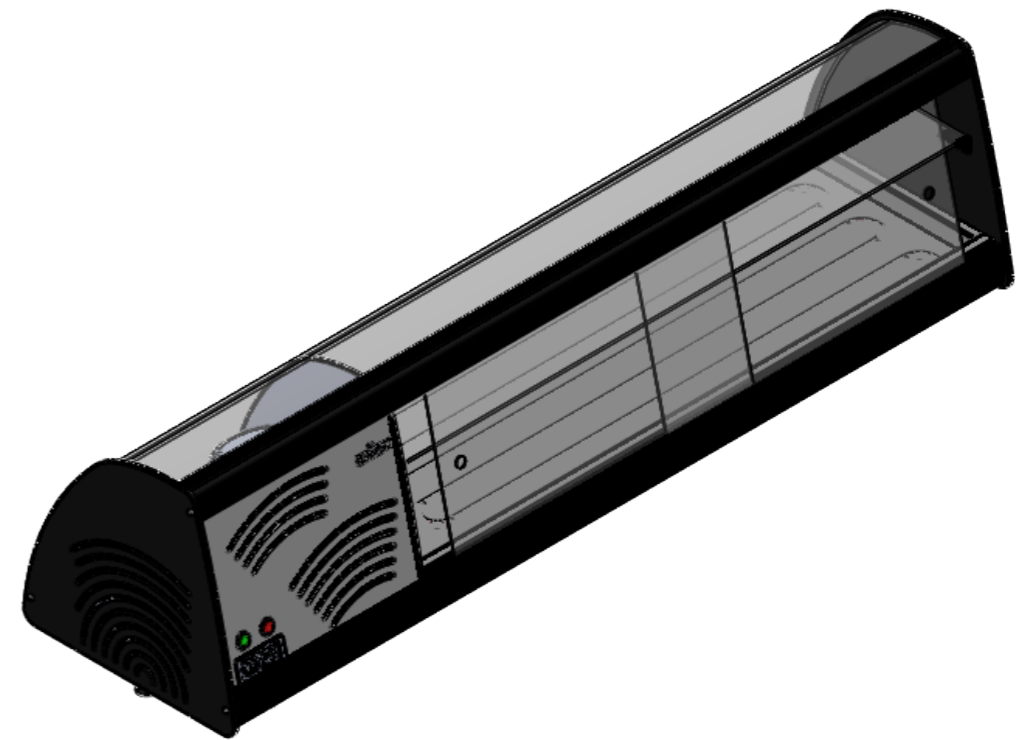
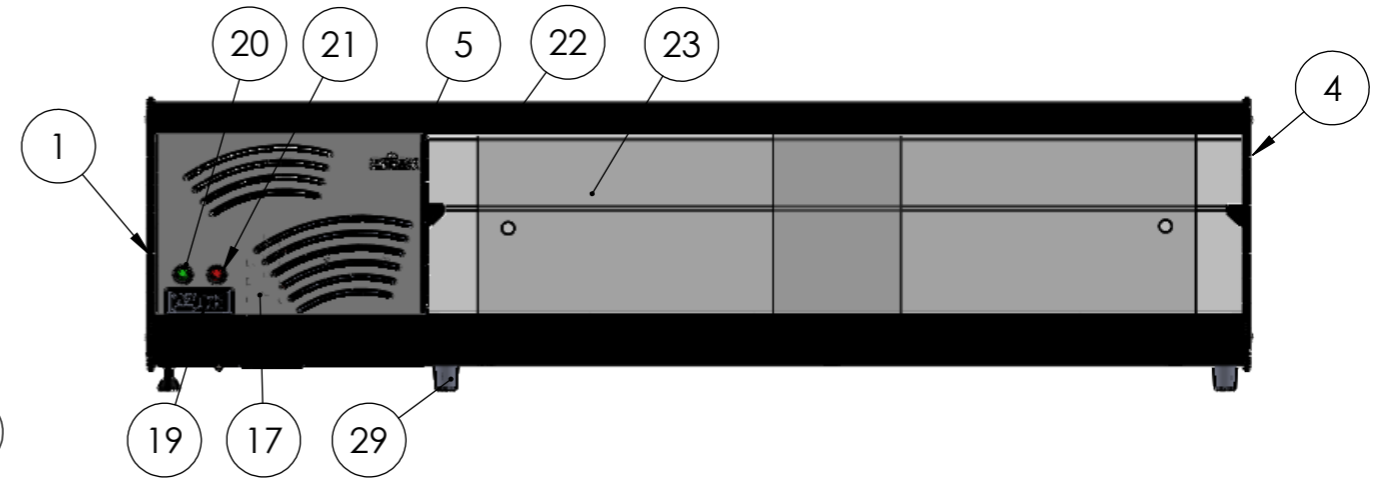
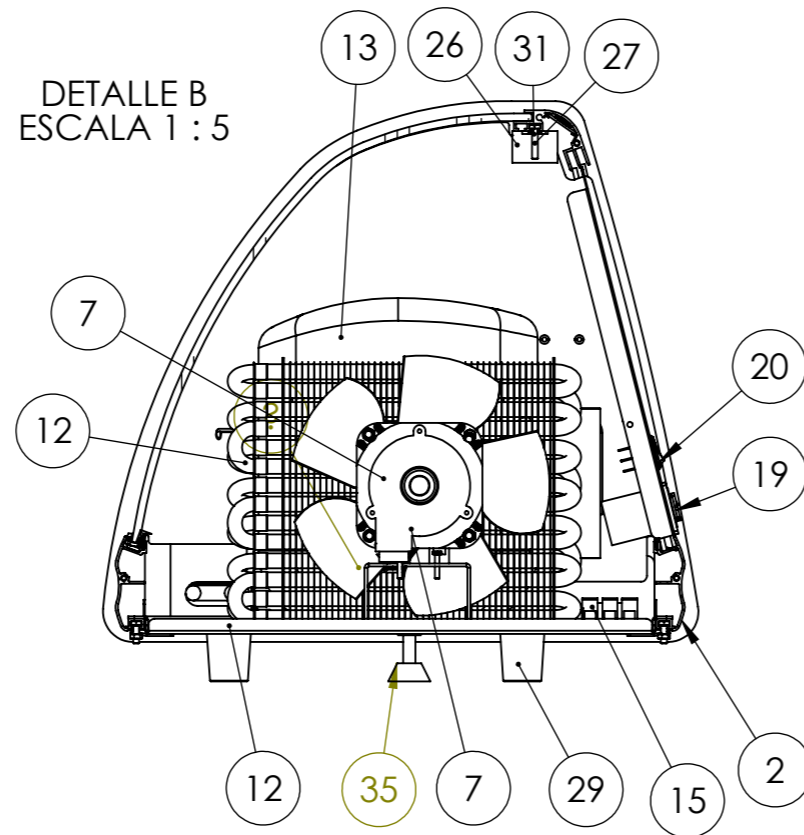
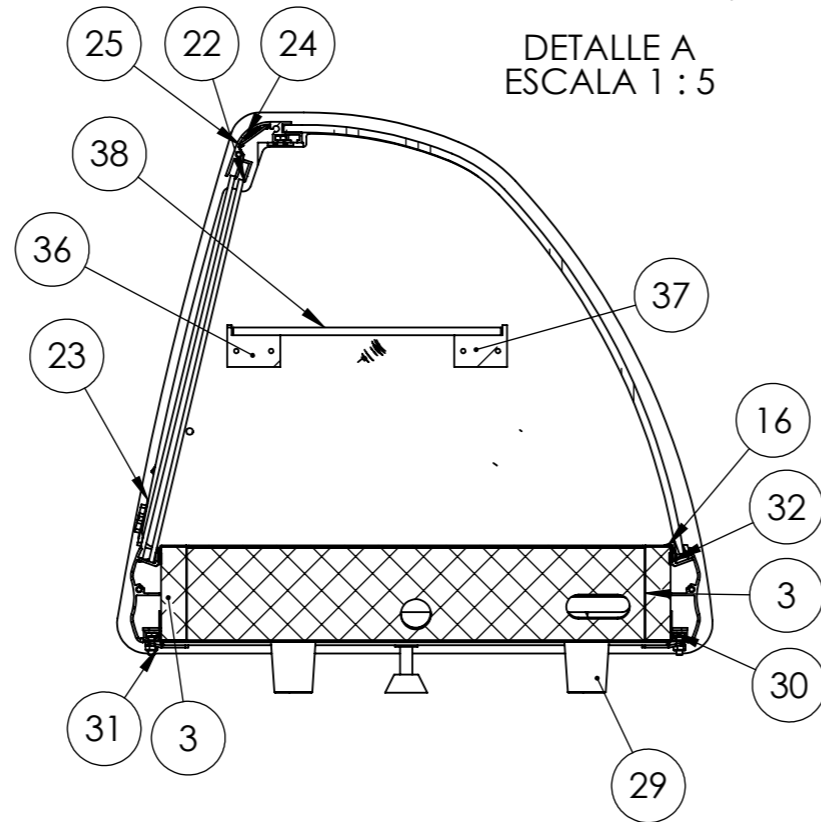


N.º	6VTG	8VTG	DESCRIPCIÓN
	15010170	15010170	Lateral Colisos V 2 pisos
2	27120460	17010080	Perfil Inferior Vitrina
3	47910060	47910080	Cuba inyectada
E 4	15010160	15010160	Lateral Cristal V 2 pisos
5	15010180	15010180	Lateral Intermedio V 2 pisos
6	47900010	47900010	Bancada ensamblada V18
7	14121100	14121100	Ventilador 10W Pala 170
8	12050040	12050040	Tuerca M4
9	12004200	12004200	Tornillo M4x20
10	12004500	12004500	Tornillo M4x50
11	12003160	12003160	Tornillo M3x16
D 12	11025100	11025100	Condensador 7x3
13	14130060	14130060	Compresor
14	37900010	37900010	Bancada con angulos
15	14102200	14102200	Regleta
16	17020020	17020020	Perfil Goma V-18
17	47440010	47440010	Panel de M. Vit. Completo
18	27440010	27440010	Panel de mando Vitrina
19	14020020	14020020	Termostato digital
C 20	14001020	14001020	Interruptor redondo Verde
21	14001040	14001040	Interruptor redondo Rojo
22	27120260	17010060	Perfil Pantalla Vitrina
23	15010660	15010680	Tapa Trasera Vitrina 2 P
24	14142020	14142020	Tira de leds
25	15010010	15010030	Plastico Pantalla
26	14140020	14140020	Transformador led
27	12004200	12004200	Tornillo M4x20
B 28	11010240	11010480	Cristal Curvado Negro
29	15001340	15001340	Pie Plancha
30	12004120	12004120	Tornillo M4x12
31	12050040	12050040	Tuerca M4
32	17500200	17500200	Perfil SiliconaCristal
33	12800040	12800040	Bandeja GN 1/3x40
34	12023995	12023995	Tornillo 3,5x13 Pavonado
A 35	14320190	14320190	Nivelador M8
36	15001050	15001050	Soporte Estante Dr
37	15001060	15001060	Soporte Estante Izq
38	11001360	11001385	Cristal Estante



VITRINA DOBLE		
6VT	8VT	DESCRIPCION
11010460	11010480	Cristal Vitrina dos pisos negro
11010462	11010482	Cristal Vitrina dos pisos rojo
11010465	11010485	Cristal Vitrina dos pisos blanco

REVISIÓN				ESPEJOR:	
FECHA		NOMBRE	FIRMA	MATERIAL:	
DIBUJ. 03/11/2020		CGT		ACABADO:	
VERIF.				CODIGO	
APROB.				N.º DE DIBUJO	
NOMBRE					A3
Vitrina 2018-1 6b 2 Pisos Despiece					
ESCALA:1:10		PESO:		HOJA 1 DE 1	