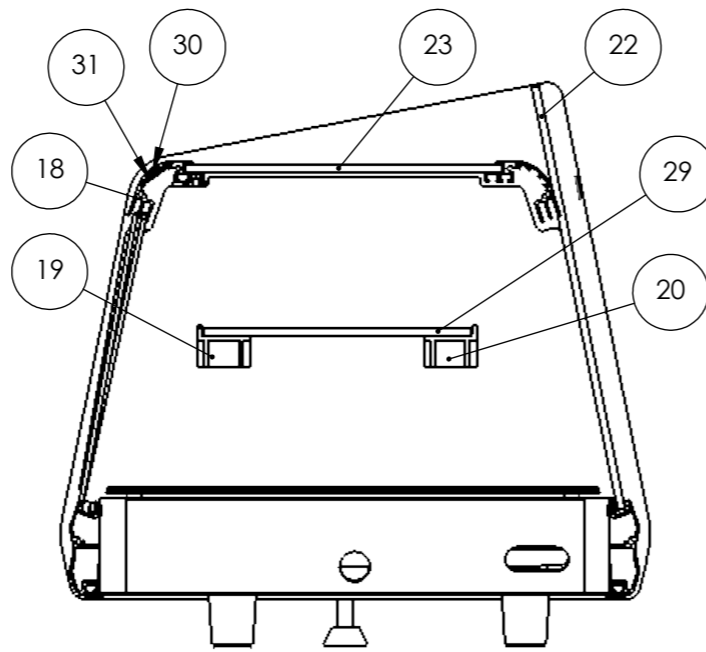
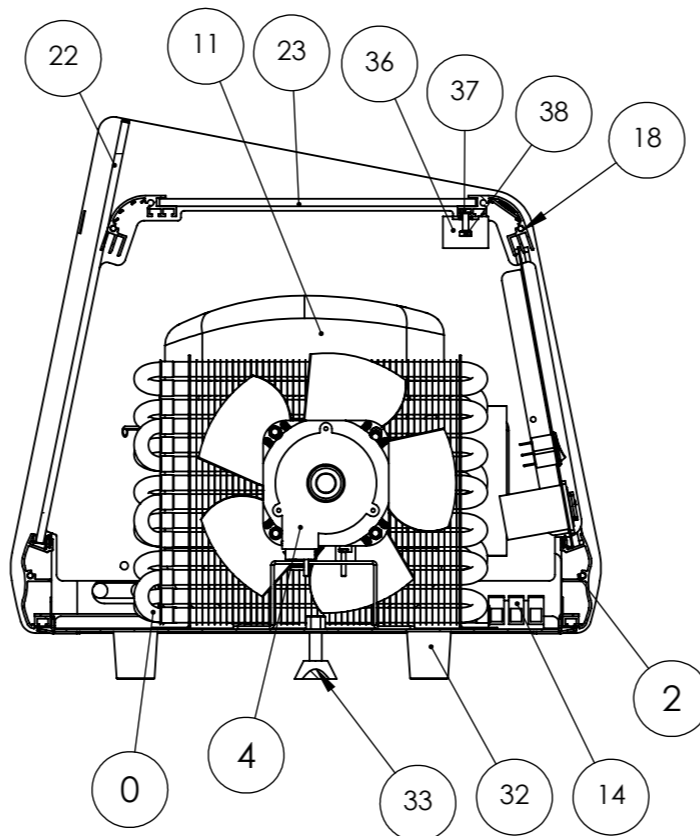


N.º	V6 Plana	V 8 Plana	DESCRIPCIÓN
1	47910060	47910080	Cuba inyectada
2	17010060	17010080	Perfil Interior V6
3	47900010	47900010	Bancada ensamblada
4	14121100	14121100	Ventilador 10W Pala 170
5	12050040	12050040	Tuerca M4
6	12004200	12004200	Tornillo M4x20
7	12004500	12004500	Tornillo M4x50
8	12003160	12003160	Tornillo M3x16
9	11025100	11025100	Condensador 7x3
11	14130060	14130060	Compresor
12	27900010	27900010	Bancada vitrina 2018
13	27900000	27900000	Angulo Bancada 2018
14	14102200	14102200	Regleta
15	16010460	15010460	Lateral Exterior V. Plana
16	15010470	15010470	Lateral Exterior Colisos V. Plana
17	15010480	15010480	Lateral Intermedio V. Plana
18	17010060	17010080	Perfil Pantalla V6
19	15001050	15001050	Soporte Cristal lqz. V2 P
20	15001040	15001040	Soporte cristal Der. V 2 P
26	17500200	17500200	Perfil SiliconaCristal
22	11001060	11001080	Cristal Frontal V. Plana
23	11001160	11001180	Cristal Superior V. Plana
29	11001260	11001280	Estante V. Plana
30	47440010	47440010	Panel de mando Vitrina Monta
25	27440010	27440010	Panel de mando Vitrina
26	14001020	14001020	Interruptor redondo Verde
27	14001040	14001040	Interruptor redondo Rojo
28	14020020	14020020	Termostato digital
31	27440030	27440030	L Sujecion Cristal V. Plana
32	15001340	15001340	Pie Plancha
33	14320190	14320190	Nivelador M8
34	12800040	12800040	Bandeja GN 1/3x40
35	15010560	15010580	Tapa Vitrina Plana
30	14142020	14142020	Tira de leds V6
31	15010010	15010010	Plastico Pantalla V6
36	14140020	14140020	Fuente de alimentación
37	12004121	12004121	Tornillo M4x12 Exagonal Inox
38	12050040	12050040	Tuerca M4 Inox
39	12023995	12023995	Tornillo 3,5x13



DETALLE B
ESCALA 1 : 5



DETALLE A
ESCALA 1 : 5



REVISIÓN				ESPOR:	
FECHA		NOMBRE		MATERIAL:	
ACABADO:		FIRMA		CODIGO	
DIBUJ.		20/05/2020		N.º DE DIBUJO	
VERIF.		CGT		A3	
APROB.				HOJA 1 DE 1	
NOMBRE					
Vitrina Plana 3 pisos Despice					
ESCALA:1:20		PESO:			