

artilex

COOKING EQUIPMENT



MANUAL DE INSTRUCCIONES PARA FREIDORAS EVO
EVO FRYERS INSTRUCTION MANUAL
MANUEL D'INSTRUCTIONS POUR FRITEUSES EVO

ÍNDICE

Condiciones de la garantía.....	2
1. Ficha técnica del aparato.....	3
2. Descripción.....	4
3. Instrucciones previas.....	5
4. Seguridad.....	6
5. Modo de empleo.....	6
6. Limpieza y mantenimiento.....	7
7. Anomalias.....	7

Este aparato debe instalarse de acuerdo con las reglamentaciones en vigor, y debe utilizarse únicamente en lugares suficientemente ventilados.

Consultar las instrucciones antes de instalar y utilizar este aparato.

Se recomienda comprobar el aparato antes de su instalación y verificar que no ha sufrido daño alguno por el transporte.

El fabricante no se responsabiliza si el aparato es instalado sin seguir las instrucciones de instalación o si el usuario actúa sin tener en cuenta las instrucciones del manual.

Las operaciones de instalación y mantenimiento se realizarán por personal técnico cualificado.

Estas instrucciones sólo son válidas si el símbolo del país figura sobre el aparato, en caso contrario debe pedirse las instrucciones correspondientes.

Se recuerda que las piezas que han sido protegidas por el fabricante y su mandatario no deben manipularse por el instalador ni el usuario.

CONDICIONES DE LA GARANTIA

La freidora tiene una garantía de un año desde la fecha de compra ante cualquier anomalía de fabricación. Son causa de extinción e garantía:

- Cualquier avería causada por el desgaste normal al paso del tiempo
- Cualquier avería causada por una mala utilización del aparato o por no hacer caso omiso del manual de instrucciones

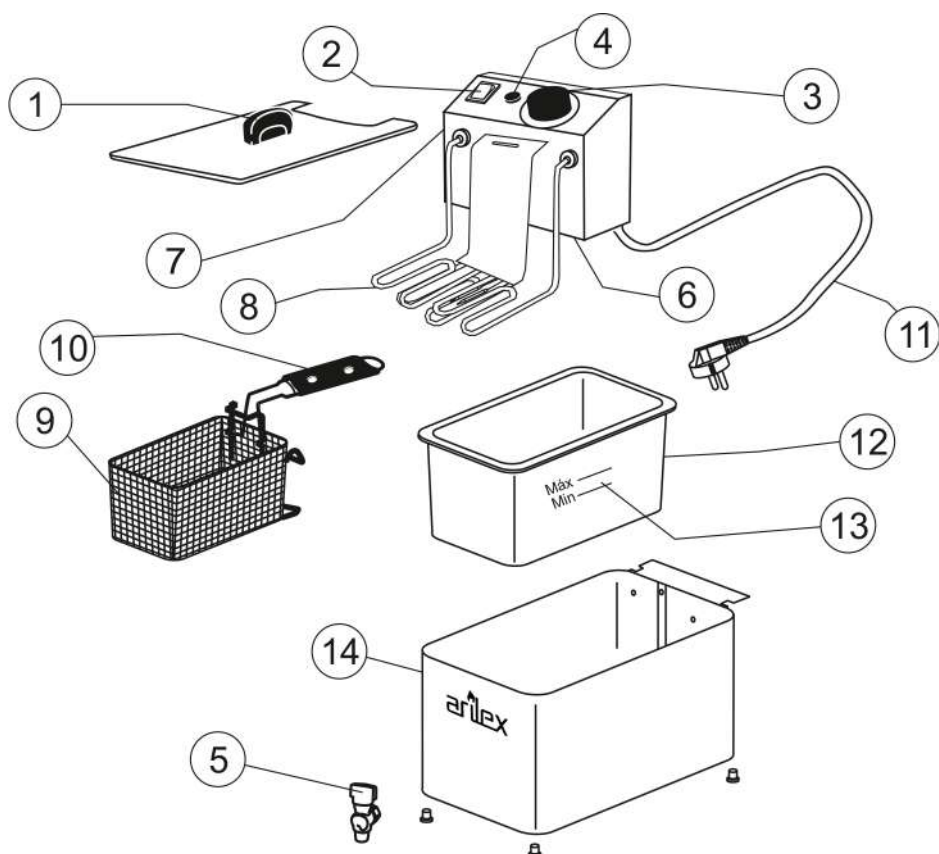
En general, cualquiera con causa no atribuible al fabricante

1. FICHA TECNICA DEL APARATO

Modelo	Potencia	Tensión	Capacidad
EVO5	2200 W	230 V	5 L
EVO55	2 X 2200 W	2 X 230 V	5 + 5 L
EVO10 / EVO10G	3500 W	230 V	10 + 10 L
EVO1010 / EVO1010G	2 X 3500 W	2 X 230 V	10 + 10 L
EVO12 / EVO12G	4500 W	230 V	12 L
EVO1212 / EVO1212G	2 X 4500 W	2 X 230 V	12 + 12 L
EVO12TR / EVO12GTR	4500 W	400 V	12 L
EVO1212TR / EVO1212GTR	2 X 4500 W	2 X 400 V	12 + 12 L

2. DESCRIPCIÓN

- 1 -Tapa
- 2 - Interruptor general
- 3 - Botón del termostato regulador de temperatura
- 4 - Señalizador
- 5 - Grifo
- 6 - Interruptor automático de seguridad
- 7 - Panel frontal
- 8 - Resistencia
- 9 - Cesta para freidora
- 10 - Asa de la cesta
- 11 - Cable
- 12 - Cuba inox
- 13 - Indicador del nivel de aceite
- 14 - Blindage.



3. INSTRUCCIONES PREVIAS

ATENCIÓN:

LA FREIDORA ESTÁ PROTEGIDA CON UN PLÁSTICO PROTECTOR QUE ENVUELVE EL APARATO Y TAPA, EL CUAL ES NECESARIO RETIRAR ANTES DEL PRIMER USO.

- Antes de poner el aparato en funcionamiento leer atentamente este folleto de instrucciones.
- Desembalar completamente el aparato, retirando la cesta del recipiente y todos los documentos impresos que contenga.
- Verificar el perfecto estado y el funcionamiento del aparato después de desembalarlo.
- No usar la freidora sin antes llenar la cuba con aceite.
- Respetar los niveles “mínimo” y “máximo” de aceite. Estas marcas se encuentran dentro de la cuba.
- No cargar excesivamente la cesta de la freidora, sobretodo con productos congelados, con el fin de evitar que el aceite caliente pueda salirse de la cuba.
- Es aconsejable secar ligeramente los alimentos antes de introducirlos en el aceite caliente, con el fin de evitar salpicaduras.

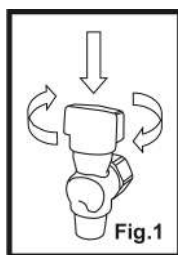
Durante el tiempo de funcionamiento o inmediatamente después:

NUNCA DEJAR EL APARATO SIN SUPERVISIÓN

- No tocar las partes de la freidora sometidas a altas temperaturas
- No dejar el aparato al alcance de los niños.
- No echar agua dentro del recipiente cuando el aceite esté caliente y mantener el aparato apartado de lugares con salida de agua y de focos de calor.
- En caso de inflamación del aceite, apagar el incendio con la tapa o con una manta, pero nunca con agua.
- Al acabar de freir, desenchufar el aparato por medio del mando del termostato y después desconectarlo de la corriente eléctrica.

4. SEGURIDAD

- El interruptor automatico de seguridad garantiza que la resistencia solo se puede poner en funcionamiento si la unidad de control estuviera encajada.
- En el interior de la unidad de control existe un termostato de seguridad que desconecta el aparato cuando hay un sobrecalentamiento, el cual puede ser provocado por falta de aceite.
- El nivel de aceite debe estar por encima del nivel mínimo indicado. Cuando el nivel de aceite se encuentra por debajo del minimo nivel indicado hay peligro de incendio
- Compruebe la saturación del aceite. El aceite saturado tiene un punto de ignición más bajo y es mas susceptible a la inflamación repentina.
- La válvula (Fig.1) está provista de un dispositivo de seguridad.



5. MODO DE EMPLEO

- Extraer la cesta y colocar la asa de la misma.
- Echar aceite en el recipiente hasta la marca de indicación del nivel maximo.
- Conectar el aparato a un enchufe de corriente electrica provisto de toma de tierra.
- Seleccionar la temperatura deseada para freir, por medio del termostato de regulaci3n y esperar que el aceite alcance la temperatura seleccionada (Cuando se apaga el se1alizador significa que el aceite est1 a la temperatura seleccionada).
- Preparar y colocar en la cesta los alimentos para freir.
- Cuando el aceite est1 caliente, introducir lentamente la cesta en el recipiente, con el fin de evitar que el aceite pueda rebosar la cubeta o salpique.
- Cuando la fritura est1 acabada, levantar la cesta y colgarla para permitir que el exceso de aceite de los alimentos se pueda escurrir.

6. LIMPIEZA Y MANTENIMIENTO

- Antes de efectuar cualquier operación de limpieza, desenchufar previamente el aparato.
- Dejar enfriar el aceite de la freidora.
- Extraer la cesta y la unidad de control.
- Echar cuidadosamente el aceite en un recipiente o en la fregadera.
- Nunca sumergir la unidad de control en el agua o en cualquier otro líquido. Utilizar un pañuelo húmedo y nunca chorros de agua para la limpieza.
- Limpiar la unidad de control de la freidora y el cable con un paño húmedo, pero nunca con un producto abrasivo.
- La cesta, la tapa, el recipiente y el cuerpo pueden limpiarse en el lava-vajillas.
- Los modelos G están provistos con válvula para facilitar el vaciado del aceite de la caba.

7. ANOMALIAS

En caso de avería en la conexión a la corriente eléctrica, no intente repararla, lleve el aparato a un Servicio de Asistencia Técnica autorizado. Lo mismo habrá que hacer en caso de cualquier otra anomalía.

- Si el cable de alimentación ó enchufe se dañar, deberá ser cambiado por el fabricante, agentes autorizados ó personal cualificado para hacerlo, de modo que se evite situaciones peligrosas.

INDEX

Warranty conditions	2
1. Data sheet of the device.....	3
2. Description	4
3. Previous instructions	5
4. Security.....	6
5. How to use.....	6
6. Cleaning and maintenance	7
7. Anomalies.....	7

This appliance must be installed in accordance with current regulations, and must only be used in sufficiently ventilated places.

Consult the instructions before installing and using this appliance.

It is recommended to check the appliance before installation and verify that it has not suffered any damage during transport.

The manufacturer is not responsible if the appliance is installed without following the installation instructions or if the user acts without taking into account the instructions in the manual.

Installation and maintenance operations will be carried out by qualified technical personnel.

These instructions are only valid if the country symbol appears on the device, otherwise the corresponding instructions must be requested.

It is recalled that the parts that have been protected by the manufacturer and its agent must not be manipulated by the installer or the user.

WARRANTY CONDITIONS

The fryer is guaranteed for two years from the date of purchase against any manufacturing anomaly. They are cause of extinction of the guarantee:

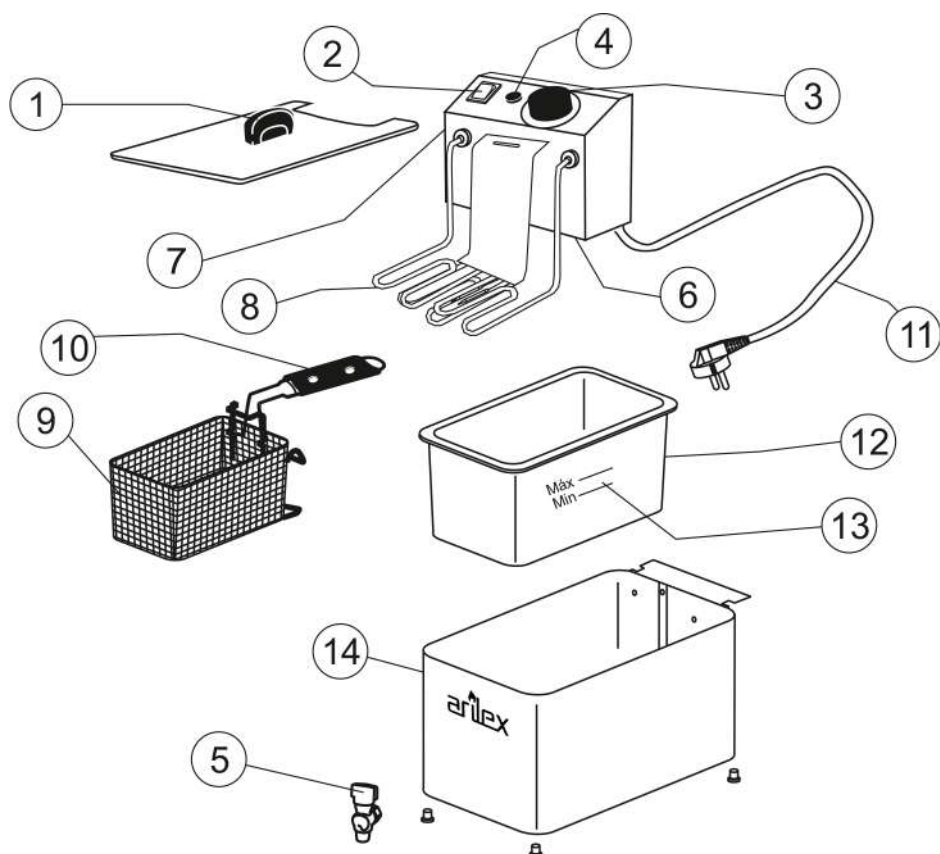
- Any breakdown caused by normal wear over time
- Any breakdown caused by misuse of the appliance or by not ignoring the instruction manual
- In general, anyone with cause not attributable to the manufacturer

1. DATA SHEET OF THE DEVICE

Model	Power	Voltage	Capacity
EVO5	2200 W	230 V	5 L
EVO55	2 X 2200 W	2 X 230 V	5 + 5 L
EVO10 / EVO10G	3500 W	230 V	10 + 10 L
EVO1010 / EVO1010G	2 X 3500 W	2 X 230 V	10 + 10 L
EVO12 / EVO12G	4500 W	230 V	12 L
EVO1212 / EVO1212G	2 X 4500 W	2 X 230 V	12 + 12 L
EVO12TR / EVO12GTR	4500 W	400 V	12 L
EVO1212TR / EVO1212GTR	2 X 4500 W	2 X 400 V	12 + 12 L

2. DESCRIPTION

- 1 - Cover
- 2 - Main switch
- 3 - Thermostat knob
- 4 - Signal light
- 5 - Tap
- 6 - Security automatic switch
- 7 - Frontal panel
- 8 - Heating-element
- 9 - Basket
- 10 - Basket handle
- 11 - Power cord supply
- 12 - Stainless steel tank
- 13 - Oil level indicator
- 14 - Body.



3. PREVIOUS INSTRUCTIONS

ATTENTION:

THE FRYER IS PROTECTED WITH A PLASTIC FILM INVOLVING THE APPLIANCE'S BODY AND COVER. WHICH IS NECESSARY TO REMOVE BEFORE THE FIRST USE.

Before you start using this appliance, please read carefully this instruction manual.

- Please take off the appliance from the box, also taking out the basket and all the documents that it is containing.
- Please check if the device is in good condition after unpacking it.
- Do not use the fryer without first filling the tank with oil.
- Respect the minimum and maximum levels of oil. These marks can be found inside of the tank.
- Do not overload the fryer basket, especially with frozen products, in order to prevent hot oil to overflow the tank.
- It is advisable to slightly dry the food before putting it in the hot oil, in order to avoid splashing.

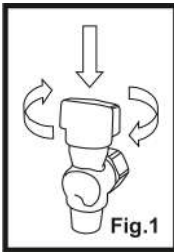
During or immediately after operation:

NEVER LEAVE THE APPLIANCE UNATTENDED

- Do not touch the parts of the fryer subjected to high temperatures
- Do not leave the appliance within the reach of children.
- Do not pour water into the container when the oil is hot and keep the appliance away from water outlets and heat sources.
- In case of oil ignition, put out the fire with the cover or with a blanket, but never with water.
- When you finish frying, unplug the appliance using the thermostat knob and then disconnect it from the electrical current.

4. SECURITY

- The automatic safety switch ensures that the resistance can only be operated if the control unit is embedded in.
- Inside the control unit there is a safety thermostat that disconnects the appliance when there is overheating, which can be caused by lack of oil.
- The oil level must be above the minimum level indicated. When the oil level is below the indicated minimum level there is a risk of fire
- Check the oil saturation. Saturated oil has a lower flash point and is more susceptible to sudden ignition.
- The valve (Fig. 1) is equipped with a safety device.



5. HOW TO USE

- Remove the basket and place the handle on it.
- Pour oil into the container up to the mark indicating the maximum level.
- Connect the appliance to an earthed electrical outlet.
- Select the desired temperature for frying by means of the regulating thermostat and wait for the oil to reach the selected temperature (When the indicator goes off, it means that the oil is at the selected temperature).
- Prepare and place the food to fry in the basket.
- When the oil is hot, slowly insert the basket into the container, in order to prevent the oil from overflowing the bucket or splashing.
- When the frying is finished, lift the basket and hang it to allow the excess oil from the food to drain off.

6. CLEANING AND MAINTENANCE

- Before carrying out any cleaning operation, first unplug the appliance.
- Let the oil in the fryer cool down.
- Remove the basket and the control unit.
- Carefully pour the oil into a container or into the sink.
- Never submerge the control unit in water or any other liquid. Use a damp cloth and never jets of water for cleaning.
- Clean the fryer control unit and the cable with a damp cloth, but never with an abrasive product.
- The basket, the lid, the container and the body can be cleaned in the dishwasher.
- G models are provided with a valve to facilitate emptying the oil from the tank.

7. ANOMALIES

In the event of a fault in the connection to the electrical current, do not attempt to repair it, take the appliance to an authorized Technical Assistance Service. Also in case of any other anomaly.

- If the power cord or plug is damaged, it must be changed by the manufacturer, authorized agents or qualified personnel to do so to avoid dangerous situations.

INDEX

Conditions de garantie	2
1. Fiche technique de l'appareil.....	3
2. Description	4
3. Instructions préliminaires	5
4. Sécurité.....	6
5. Mode d'emploi.....	6
6. Nettoyage et entretien	7
7. Anomalies	7

Cet appareil doit être installé conformément à la réglementation en vigueur et ne doit être utilisé que dans des locaux suffisamment ventilés.

Reportez-vous aux instructions avant d'installer et d'utiliser cet appareil.

Il est recommandé de vérifier l'appareil avant l'installation et de vérifier qu'il n'a pas été endommagé pendant le transport.

Le fabricant n'est pas responsable si l'appareil est installé sans suivre les instructions d'installation ou si l'utilisateur ne respecte pas les instructions du manuel.

Les opérations d'installation et de maintenance seront effectuées par du personnel technique qualifié.

Ces instructions ne sont valables que si le symbole du pays apparaît sur l'appareil, sinon les instructions correspondantes doivent être demandées.

Nous vous rappelons que les pièces qui ont été protégées par le fabricant et son représentant ne doivent pas être manipulées par l'installateur ou l'utilisateur.

CONDITIONS DE GARANTIE

La friteuse bénéficie d'une garantie de un ans à compter de la date d'achat contre toute anomalie de fabrication. Ils sont cause d'extinction et de garantie:

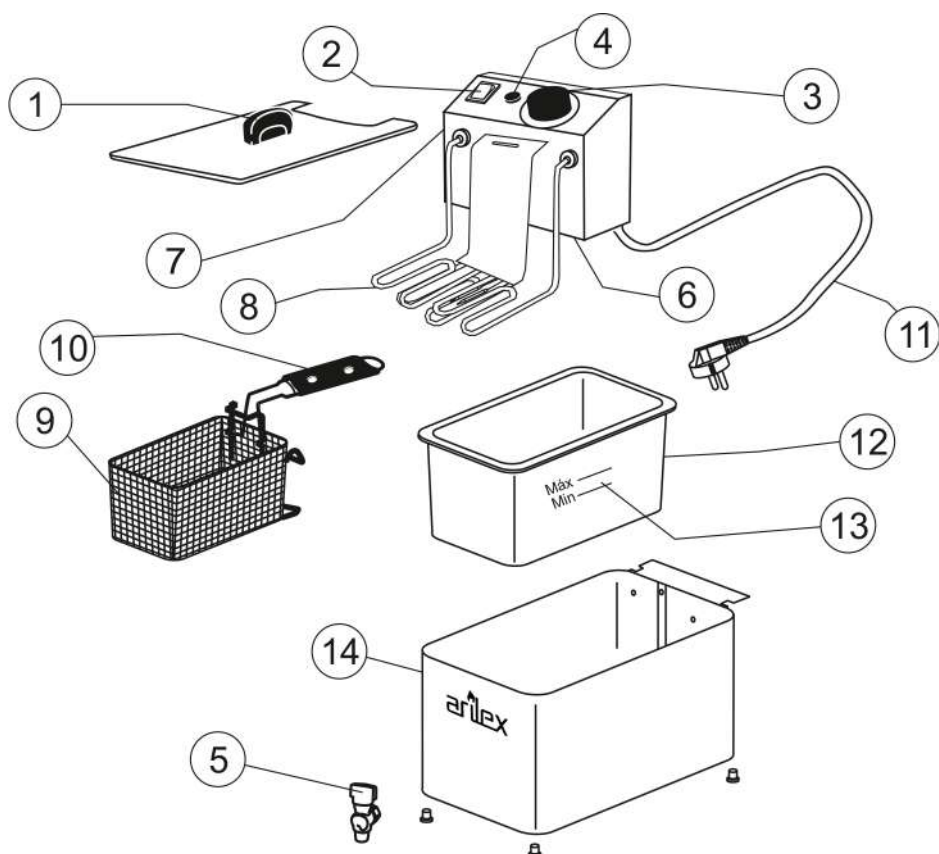
- Toute panne causée par l'usure normale au fil du temps.
- Tout dommage causé par une mauvaise utilisation de l'appareil ou par le non-respect du mode d'emploi.
- En général, toute cause non imputable au fabricant

1. FICHE TECHNIQUE DE L'APPAREIL

Modèle	Puissance	Tension	Capacité
EVO5	2200 W	230 V	5 L
EVO55	2 X 2200 W	2 X 230 V	5 + 5 L
EVO10 / EVO10G	3500 W	230 V	10 + 10 L
EVO1010 / EVO1010G	2 X 3500 W	2 X 230 V	10 + 10 L
EVO12 / EVO12G	4500 W	230 V	12 L
EVO1212 / EVO1212G	2 X 4500 W	2 X 230 V	12 + 12 L
EVO12TR / EVO12GTR	4500 W	400 V	12 L
EVO1212TR / EVO1212GTR	2 X 4500 W	2 X 400 V	12 + 12 L

2. DESCRIPTION

- 1 - Couverture
- 2 - Interrupteur principal
- 3 - Bouton du thermostat du régulateur de température
- 4 - Signal lumineux
- 5 - Robinet
- 6 - Commutateur automatique de sécurité
- 7 - Panneau frontal
- 8 - Élément chauffant
- 9 - Panier
- 10 - Poignée de panier
- 11 - Câble d'alimentation
- 12 - Bac en acier inoxydable
- 13 - Indicateur de niveau d'huile
- 14 - Châssis.



3. INSTRUCTIONS PRÉLIMINAIRES

ATTENTION:

LA FRITEUSE EST PROTÉGÉE PAR UN FILM PLASTIQUE IMPLIQUANT LE CHÂSSIS ET LE COUVERCLE DE L'APPAREIL. QUI EST NÉCESSAIRE À RETIRER AVANT LA PREMIÈRE UTILISATION.

Avant de commencer à utiliser cet appareil, veuillez lire attentivement ce manuel d'instructions.

- Veuillez retirer l'appareil de la boîte, en retirant également le panier et tous les documents qu'il contient.
- Veuillez vérifier si l'appareil est en bon état après l'avoir déballé.
- N'utilisez pas la friteuse sans avoir préalablement rempli le réservoir d'huile.
- Respectez les niveaux minimum et maximum d'huile. Ces marques peuvent être trouvées à l'intérieur du réservoir.
- Ne surchargez pas le panier de la friteuse, notamment avec des produits surgelés, afin d'éviter que l'huile chaude ne déborde du réservoir.
- Il est conseillé de sécher légèrement les aliments avant de les mettre dans l'huile chaude, afin d'éviter les éclaboussures.

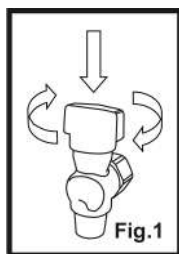
Pendant ou immédiatement après l'opération:

NE JAMAIS LAISSER L'APPAREIL SANS SURVEILLANCE

- Ne touchez pas les pièces de la friteuse soumises à des températures élevées
- Ne laissez pas l'appareil à la portée des enfants.
- Ne versez pas d'eau dans le récipient lorsque l'huile est chaude et éloignez l'appareil des sorties d'eau et des sources de chaleur.
- En cas d'allumage d'huile, éteignez le feu avec le couvercle ou avec une couverture, mais jamais avec de l'eau.
- Lorsque vous avez fini de frire, débranchez l'appareil à l'aide du bouton du thermostat puis débranchez-le du courant électrique.

4. SÉCURITÉ

- L'interrupteur de sécurité automatique garantit que la résistance ne peut être actionnée que si l'unité de commande est intégrée.
- À l'intérieur du boîtier de commande, il y a un thermostat de sécurité qui déconnecte l'appareil en cas de surchauffe, qui peut être causée par un manque d'huile.
- Le niveau d'huile doit être supérieur au niveau minimum indiqué. Lorsque le niveau d'huile est inférieur au niveau minimum indiqué, il y a un risque d'incendie
- Vérifiez la saturation d'huile. L'huile saturée a un point d'éclair plus bas et est plus sensible à une inflammation soudaine.
- La vanne (Fig. 1) est équipée d'un dispositif de sécurité.



5. MODE D'EMPLOI

- Retirez le panier et placez-y la poignée.
- Versez de l'huile dans le réservoir jusqu'au repère indiquant le niveau maximum.
- Branchez l'appareil sur une prise électrique reliée à la terre.
- Sélectionnez la température souhaitée pour la friture à l'aide du thermostat de régulation et attendez que l'huile atteigne la température sélectionnée (lorsque le voyant s'éteint, cela signifie que l'huile est à la température sélectionnée).
- Préparez et placez les aliments à frire dans le panier.
- Lorsque l'huile est chaude, insérez lentement le panier dans le récipient, afin d'éviter que l'huile ne déborde du seau ou éclabousse.
- Lorsque la friture est terminée, soulevez le panier et suspendez-le pour permettre à l'excès d'huile des aliments de s'écouler.

6. NETTOYAGE ET ENTRETIEN

- Avant toute opération de nettoyage, débranchez d'abord l'appareil.
- Laisser refroidir l'huile de la friteuse.
- Retirer le panier et l'unité de commande.
- Versez soigneusement l'huile dans un récipient ou dans l'évier.
- Ne plongez jamais l'unité de contrôle dans l'eau ou tout autre liquide. Utilisez un chiffon humide et ne jetez jamais d'eau pour le nettoyage.
- Nettoyez l'unité de commande de la friteuse et le câble avec un chiffon humide, mais jamais avec un produit abrasif.
- Le panier, le couvercle, le récipient et le corps peuvent être nettoyés au lave-vaisselle.
- Les modèles G sont fournis avec une valve pour faciliter la vidange de l'huile du réservoir.

7. ANOMALIES

En cas de défaut de connexion au courant électrique, ne tentez pas de le réparer, amenez l'appareil à un service d'assistance technique agréé. Egalement en cas de toute autre anomalie.

- Si le cordon d'alimentation ou la fiche est endommagé, il doit être changé par le fabricant, des agents autorisés ou du personnel qualifié pour éviter les situations dangereuses.